

Messbericht

Bestimmung des Schalleistungspegels von
Geräuschquellen aus Schalldruckmessungen
EN ISO 3744

Messbericht Nr.	14 104
Bearbeiter	IFTU Ing-Büro für Technik & Umweltschutz Joachim Holzwarth Dipl.-Ing.(FH) Gluckweg 1 73079 Süßen
Datum	12.06.2014
Uhrzeit	09:00 – 11:00
Messort	Kleemann GmbH Manfred-Wörner-Straße 160 73037 Göppingen
Hersteller	Kleemann GmbH
Maschinenart	Brecheranlage
Typ	MR130Z EVO 2
Masch. Nr.	K 0770012
Baujahr	2014

Göppingen/23.09.2014

Ort/Datum



Joachim Holzwarth Dipl.-Ing.-(FH)

Inhalt

1.	Beschreibung des Geräts	3
2.	Messgerät	3
3.	Betriebsbedingungen	3
4.	Messbedingungen	4
4.1	Aufstellort	4
4.2	Ansichten der Anlage	4
4.3	Anordnung der Messpunkte	6
5.	Messwerte	7
5.1	Emissionswerte der Anlage	7
5.1.1	Fremdgeräuschpegel	7
6.	Auswertung	8
6.1	Auswertung mit Schalldämmung	8
6.1.1	Messflächen-Schalldruckpegel L_p	8
6.1.2	Korrekturen	8
6.1.3	Messflächenmaß L_S	8
6.1.4	Schalleistungspegel L_{WA}	8

1. Beschreibung des Geräts

Mobile Brecheranlage für Beton, Asphaltbruch, mittelhartes Felsgestein etc. Die Anlage verfügt über ein Raupenfahrgerüst. Die Beschickung der Anlage erfolgt mit einem Bagger/Radlader. Die einzelnen Bestandteile der Anlage:

- Aufgabetrichter,
- Brecher,
- Antriebe – Dieselaggregat, Elektromotoren,
- Austragsband.

2. Messgerät

Modulschallpegelmessgerät Brüel & Kjaer Typ 2231

PTB-Zulassungs-Nr. 21.21/87.35

Klasse 1 nach DIN IEC 651

Mikrofon ½ B & K Typ 4155

Kalibrierung mit internem Bezugskalibrator

Einstellungen: fast, A

3. Betriebsbedingungen

1. Alle Aggregate laufen unter Betriebsbedingungen.
2. Kein Brechen von Material

4. Messbedingungen

4.1 Aufstellort

Betriebsgelände der Firma Kleemann GmbH in Göppingen.

4.2 Ansichten der Anlage

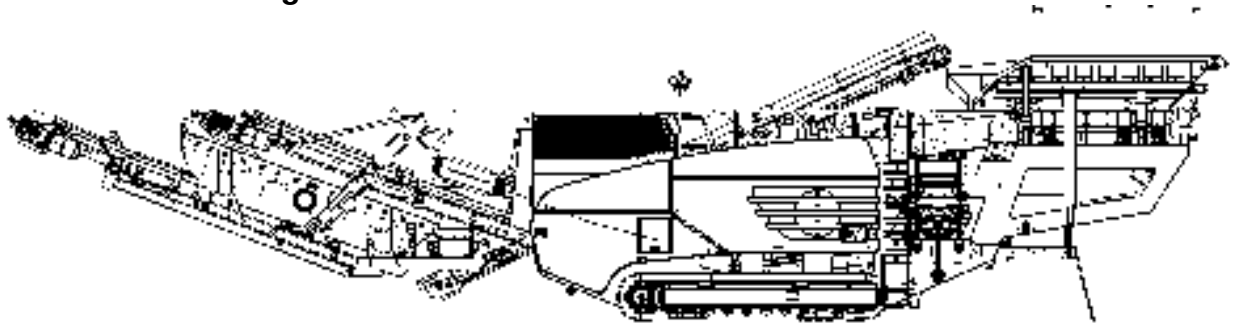


Abbildung 4-1 Seitenansicht

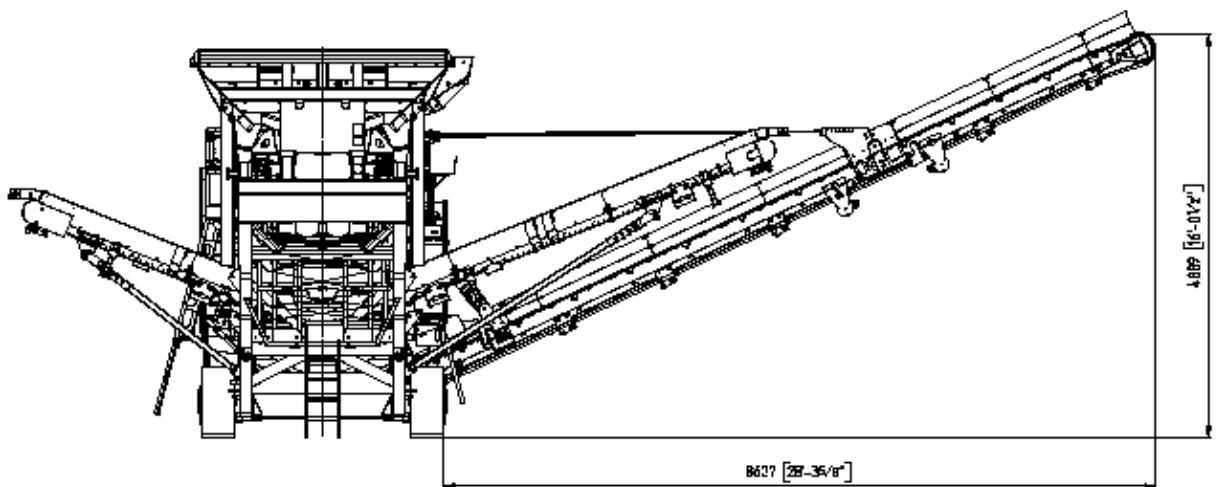


Abbildung 4-2 Vorderansicht

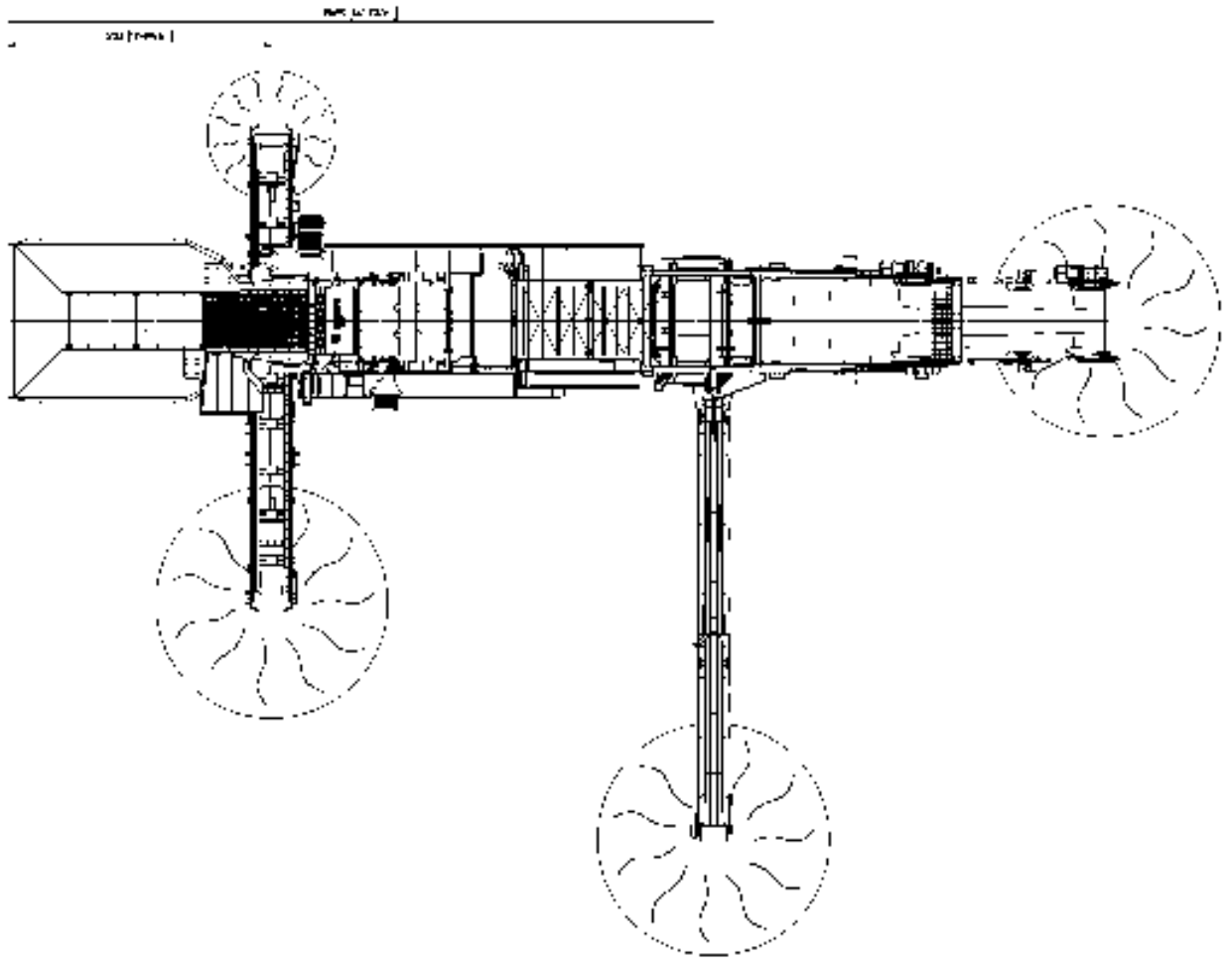


Abbildung 4-3 Draufsicht

4.3 Anordnung der Messpunkte

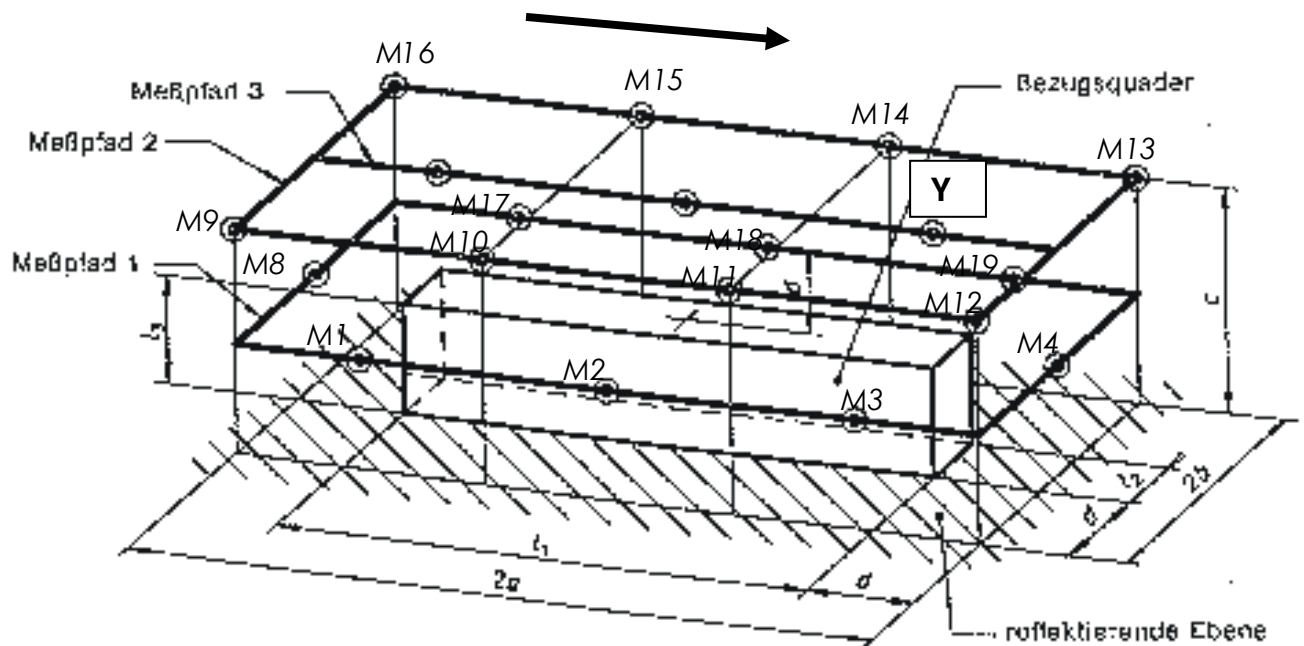


Abbildung 4-4 Messfläche und Messpunkte

Bezeichnungen

- a: $(l_1 + 2d) / 2$
- b: $(l_2 + 2d) / 2$
- c: $l_3 + d$
- Y: Dieselaggregat
- Durchfluss-Richtung

Bezugsquader = eingehüllte Anlage

- l_1 : Länge der Anlage = 21,6 m
- l_2 : Breite der Anlage = 3,4 m
- l_3 : Höhe der Anlage = 4,7 m

- a = 12,75 m
- b = 3,70 m
- c = 6,70 m

- d: Messabstand = 2 m
- S: Messflächeninhalt = $4(ab+bc+ca)$
 $= 4(12,75 \text{ m} \times 3,70 \text{ m} + 3,70 \text{ m} \times 6,70 \text{ m} + 6,70 \text{ m} \times 12,75 \text{ m})$
 $= 629 \text{ m}^2$

5. Messwerte

5.1 Emissionswerte der Anlage

5.1.1 Fremdgeräuschpegel

$L_u = 46 \text{ dB(A)}$ am Messpunkt M 3

Messwerte gemittelt aus drei Messungen

Messpunkt i	L_{Afequ} [dB]	L_{Aiequ} [dB]	t [s]
M1	86,3		30
M2	89,1		30
M3	98,2	98,7	30
M4	90,7		30
M5	86,3		30
M6	91,3		30
M7	94,1		30
M8	89,6		30
M9	84,8		30
M10	90,1		30
M11	95,6		30
M12	83,2		30
M13	85,7		30
M14	90,1		30
M15	88,7		30
M16	83,1		30
1 800 Umdrehungen/ Minute bei M3	100,3		30

L_{Afequ} Zeitlich gemittelte A bewertete Dauerschalldruckpegel mit Zeitbewertung „fast“

t Mittelungszeit in Sekunden

L_{Aiequ} Zeitlich gemittelte A bewertete Dauerschalldruckpegel mit Zeitbewertung „Impuls“

Nicht impulshaltig, da $L_{aiqu} - L_{Afequ} < 3 \text{ dB(A)}$

Der Messpfad über der Anlage ist aus Sicherheitsgründen nicht zugänglich.

6. Auswertung

6.1 Auswertung mit Schalldämmung

6.1.1 Messflächen-Schalldruckpegel $L_{p'}$

Energetische Mittelung der Messwerte.

$$L_{p'} = 10 \lg \left(\frac{1}{n} \sum_{i=1}^n 10^{0,1 L_{Afeqi}} \right) \text{ dB}$$

$$L_{p'} = 91,3 \text{ dB}$$

6.1.2 Korrekturen

K1 Fremdgeräusch, gemessen mit Bewertung A, F am Messpunkt M3.
Fremdgeräuschkorrektur nicht erforderlich, da Geräuschabstand größer 10 dB.

K2 Korrektur für Raumeinfluss nicht erforderlich da im Freien gemessen.

6.1.3 Messflächenmaß L_S

$$\begin{aligned} L_S &= 10 \lg \left(\frac{S}{S_0} \right) \text{ dB} \\ &= 10 \lg (629 \text{ m}^2 / 1 \text{ m}^2) \text{ dB} \end{aligned}$$

$$L_S = 27,9 \text{ dB}$$

6.1.4 Schalleistungspegel L_{WA}

$$L_{WA} = L_{p'} + L_S = 91,3 \text{ dB} + 27,9 \text{ dB} = 119,2 \text{ dB}$$

$$L_{WA} = 119 \text{ dB}$$